

## Plaëiajuosëiai pjezokeitikliai dvifaziø srautø monitoringui atlikti

P.B. Milius, D. Jucius

Kauno technologijos universitetas, Prof. K. Baršausko ultragarso mokslo centras  
Studentø 50, 3031 Kaunas, Lietuva

Matuojant srautø greitá, debità, temperatūrà ir kitas fizikines charakteristikas akustiniais metodais, svarbø vaidmená matavimo procese vaidina elektroakustiniai keitikliai. Nuo keitikliø konstrukcijos priklauso matavimø tikslumas, prietaiso universalumas ir patikimumas.

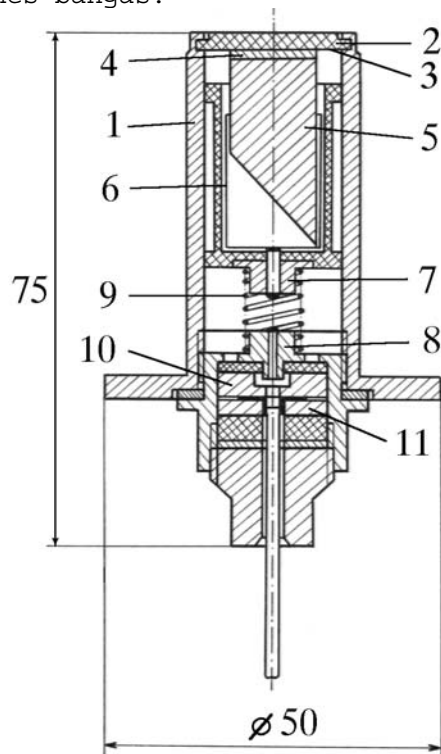
Tiriant dvifaziø skysëiø ir dujø burbuliuokø srautus, dápniausiai naudojami pjezoelektriniai keitikliai. Pagrindiniai jiems keliami reikalavimai [1-3]:

- didelis pjezomedþiagos elektromechaninio ryðio koeficientas,
- didelis signalo ir triukðmo santykis keitiklio iðëjime,
- geras suderinimas su elektrinëmis grandinëmis ir aplinka,
- patikimas veikimas, kintant tiriamojo srauto charakteristikoms.

Dvifaziø srautø kontrolei tinka tiek impulsiniai, tiek ir tolydiniai signalai. Tolydiniu reþimu veikiantys prietaisai yra paprastesni, atsparesni triukðmams, jautresni greitiems matuojamojo dydþio pokyëiams. Taëiau, jei nesimama specialioø priemonioø, tokiuose prietaisuose tarp keitikliø susidaro stovinëiosios bangos. Jie naudoja daugiau energijos up impulsinius. Stebimo srauto parametro pokyëiai vienareikðmiðkai fiksuojami palyginti siaurame jø kitimo intervale. Dël minëtø tokiø prietaisø trûkumø, kuriant pramonës ir energetikos objektø monitoringo sistemas, pirmenybë paprastai teikiama impulsiniam matavimo metodams, kai srautø parametrai apskaiëiuojami, iðmatavus akustinio impulsø sklidimo laikus pasroviui ir prieš srovæ. Ðiuo atveju ypaë svarbu kuo tiksliau fiksuoti akustinio impulso priëmimo momentà. Tam naudojami trumpi impulsai su staëiais frontais bei plaëiajuostis signalø generavimo ir priëmimo traktas.

Dvifaziø skysëiø ir dujø burbuliuokø srautø kontrolei tinkanëio plaëiajuosëio pjezoelektrinio keitiklio struktūra pateikta 1 pav. Aktyvusis elementas 4 ðiame keitiklyje yra 0.5 mm storio ir 15 mm skersmens pjezokeramika CTS-19, kurios vienas elektrodas prilituojamas prie slopintuvo 5, o kitas prispaudþiamas prie varinio tinklelio su 0.1\*0.1 mm akutëmis 3. Slopintuvas gaminamas ið þalvario, kurio akustinë banginë varþa artima

pjezokeramikai CTS-19. Taip iðvengiama atspindþiø ties pjezoelemento ir slopintuvo riba. Dël nedidelio slopinimo koeficiento þalvaryje galimi atspindþiai nuo priešingos slopintuvo sienelës yra slopinami, formuojant ðià sienelæ 45° kampu su pjezoplokðtelës plokðtuma. Tinklelis uþtikrina pjezokeramikos kontaktà su áþemintu plieniniu keitiklio korpusu 1 ir tuo pat metu pakankamai gerai praleidþia akustines bangas.

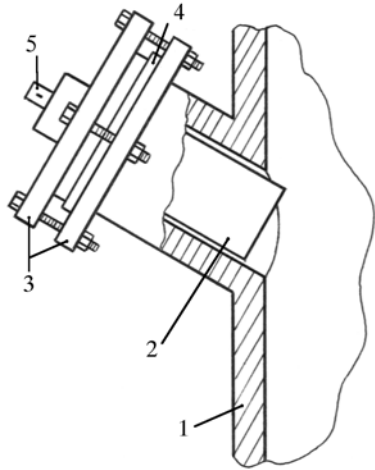


1 pav. Plaëiajuostis pjezokeitiklis dvifaziø skysëiø ir dujø burbuliuokø srautø kontrolei: 1 - korpusas, 2 - protektorius, 3 - varinis tinklelis, 4 - pjezoelementas, 5 - slopintuvas, 6 - kontaktinis kauðelis, 7 ir 8 - ávorës, 9 - spyruoklë, 10 ir 11 - kontaktiniai piedai

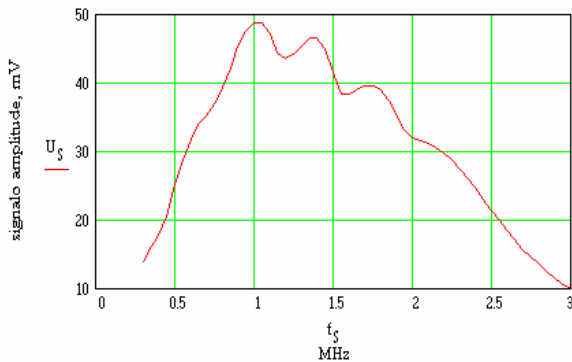
Pjezoplokðtelæ nuo mechaninio papeidimø ir dilimo apsaugo bei nuo skysëio izoliuoja 2.9 mm storio kaprolano protektorius 2. Kaprolanas yra atspari dilimui polimerinë medþiaga, pasiþyminti plaëiu temperatûrinio stabilumo diapazonu bei maþu akustinio bangø slopinimo koeficientu. Pastaroji jo savybë naudinga, siekiant uþtikrinti didelæ

elektroakustinės sistemos perdavimo koeficientą. Be to, kaprolano akustinė banginė varpa yra optimali, suderinant pjezokeramikos ir skysčio akustinės banginės varpas. Pjezokeitikliui padinti naudojamo koaksialiojo kabelio centrinė gysla prilituojama prie ávorės 8, kurios elektriná kontaktà su slopintuvu garantuoja prie ávorės 7 prilituotas 0.1 mm storio varinės folijos kaučelis 6 ir spyruoklė 9. Spyruoklė tuo pat metu uptykina gerà pjezoplokštelės kontaktà su tinkleliu. Kabelio óarvas suspaudžiamas tarp kontaktinio piedø 10 ir 11, taip prijungiant jà prie keitiklio korpuso. Kad akustinės bangos pereitø per tinkelá, ið jo akuèiø oras paðalinamas, o keitiklio ertmė pripildoma transformatorinės alyvos.

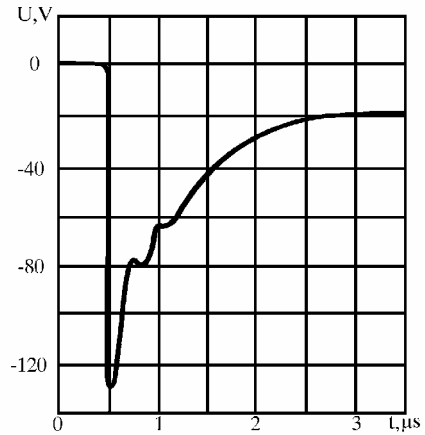
Apraðytos konstrukcijos pjezokeitikliai yra invaziniai. Srautø monitoringui atlikti jie turi bûti montuojami taip, kad kampas tarp jø simetrijos aðies ir vamzdþio sienelės siektø 30...60° (2 pav.).



2 pav. Keitiklio montavimas: 1 - vamzdþio sienelė, 2 - keitiklis, 3 - fiksavimo



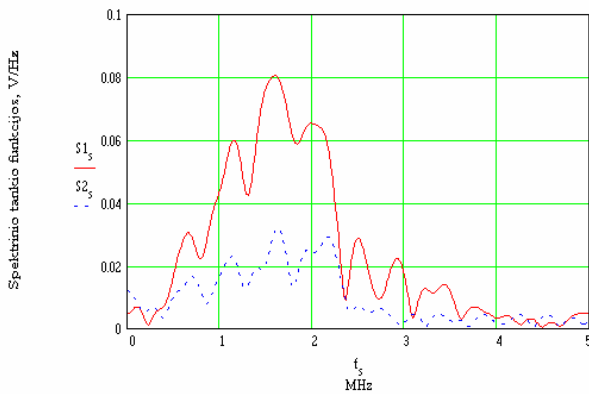
Pav.3. Trakto siøstuvos - vanduo - imtuvas DACH, suvidurkinta 300 kHz ploëio staèiakampiame lange. Þadinama 15 V amplitudės sinusiniu virpesiu. Vandens sluoksnio storis - 15 cm



4 pav. Pjezosistuvu þadinimo impulsas

flanðai, 4 - tarpiklis, 5 - koaksialioji jungtis

Siekiant nustatyti keitiklio pralaidumo juostà, buvo iðmatuota trakto siøstuvos - vanduo - imtuvos dþpninė amplitudės charakteristika (DACH). Ji gauta (3 pav.), þadinant siøstuvà 15 V amplitudės keièiamo dþpnio sinusiniu virpesiu, kai tarp keitiklio buvo 15 cm storio vandens sluoksnis. Akustiniø bangø interferencijos átaka matavimo rezultatams eliminuota, vidurkinant rezultatus 300 kHz ploëio staèiakampiame lange. Maksimalus trakto perdavimo koeficientas gautas 0.5...2.4 MHz dþpniø juostoje. Pralaidumo juostos plotis 6 dB lygyje siekia 1.9 MHz. Keitiklio pralaidumo juosta dþpniø aþyje yra gerokai aukðèiau uþ daugumoje srautø dominuojanèiø didesniø negu 80 µm skersmens burbuliukø rezonansinius dþpnus [4]. Taip iðvengiama didoko akustiniø bangø trajektorijø iðkreivėjimo dël srauto greièio ir dujø koncentracijos erdvinio gradientø ir su juo susijusiø bangø sklidimo laiko pokyèiø [5,6]. Be to, siûlomos konstrukcijos pjezokeitikliai yra santykiðkai nejautrûs þemesnio negu 300 kHz dþpnio signalams, kur sukcentruota pagrindinė skysèiø ir dujø burbuliukø srautuose generuojamø akustiniø triukðmø energija. Dël ðios prieþasties pagerėja signalo ir triukðmo santykis pjezoimtuvo iðėjime.



6 pav. Per grynà vandenà (iðtisinè linija) ir per vandens bei oro miðinà, kur tûrinè oro koncentracija yra lygi 1.4 % (punkttyras), pràejusio akustinio impulso spektriniai tankiai

Ar keitikliai tinka dvifaziø srautø monitoringui atlikti buvo tirinama, sumontavus juos 15 cm atstumu vienà nuo kito ir papildþius erdvè tarp jø vandens su oro burbuliukais. Burbuliukø skersmuo, esant 0.5-1% tûrinei oro koncentracijai, siekè 2-3 mm. Bandymø metu pjezosistuvus buvo þadinamas tiristorinio generatoriaus formuojamais trumpais didelès amplitudès impulsais (4 pav.), turinèiais platø daþniø spektrà. Pjezoimtuvo fiksuojamas signalas buvo stebimas oscilografo ekrane. Per vandenà be oro burbuliukø perèjusio akustinio impulso forma pateikta 5 pav. Palaipsniui didinant oro kiekà vandenyje, buvo nustatyta, kad:

- akustinio signalo sklidimo greitis nekinta ir iðlieka toks pat kaip ir vandenyje be oro burbuliukø,
- per dvifazè aplinkà perèjusio impulso prièmimo momentà galima uþfiksuoti, jei tûrinè oro koncentracija ne didesnè kaip 1.1...1.4 %.

Virðijus kritinè ribà, dèl padidėjusios energijos sklaidos dvifazèje aplinkoje priimtà impulsà ima maskuoti akustiniai triukðmai ir tikslios jo padèties nustatyti nebeámanoma. Palyginus per grynà vandenà ir per vandens bei oro miðinà su 1.4 % tûrine oro koncentracija perèjusio akustinio signalø spektrinius tankius  $S_{1s}$  ir  $S_{2s}$  (6 pav.), galima pastebèti, jog pirmuoju atveju plataus þadinimo impulso spektro dèka akustinio signalo spektras yra artimas trakto sistuvus - vanduo - imtuvus DACH (3 pav.). Tuo tarpu esant 1.4 % tûrinei oro koncentracijai, visos impulso spektrinės dedamosios gerokai slopinamos, o pagrindinè to prieþastis - akustinio bangø sklaida dèl daugkartiniø atspindþiø nuo oro burbuliukø.

Tyrimai patvirtina ðio pjezokeitiklio tinkamumà nedidelio skersmens vamzdiniais tekanèio skysèio

srautø su 1...2 % tûrine dujø koncentracija monitoringui atlikti. Tokie keitikliai gali suformuoti bei priimti trumpus impulsus ir tuo sudaro sàlygas aukðtam laikiniam dvifaziø srautø kontrolès prietaisø skiriamumui pasiekti.

## Iðvados

1. Ðiuolaikiniai akustiniai srautø diagnostikos prietaisai daþnai veikia impulsiniu principu. Jø tikslumà ir skiriamàjà gebà galima padidinti, maþinant akustinio impulso trukmè bei didinant frontø statumà.

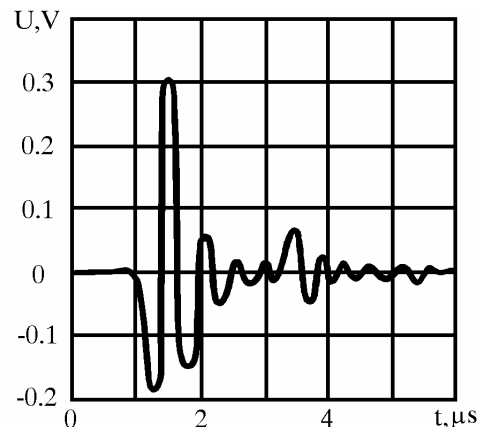
2. Siûlomos konstrukcijos plaèiajuosèiams pjezoelektriniam keitikliams bûdingas didelis perdavimo koeficientas, todèl jie gali bûti naudojami dideliu akustinio bangø slopinimu pasiþyminèio skysèio ir dujø burbuliukø srautø monitoringui.

3. Pjezokeitiklio pralaidumo juostos centrinis daþnis yra lygus 1.44 MHz. Jis yra gerokai aukðtesnis uþ daugumoje skysèio ir dujø srautø dominuojanèio didesnio negu 80 µm skersmens burbuliukø rezonansinius daþnius. Taip iðvengiama srauto greièio bei dujø koncentracijos erdvinio gradientø átakos akustinio bangø sklidimo trajektorijoms ir padidinamas akustinio matavimø tikslumas.

4. Ðie keitikliai yra santykiðkai nejautrûs þemesnio negu 300 kHz daþnio virpesiams, kur koncentruojasi pagrindinè dvifaziuose srautuose generuojamø akustinio triukðmø energija. Tai naudinga, maþinant triukðmø átakà matavimø rezultatams.

## Literatûra:

1. S. N. Domenico. Acoustic Wave Propagation in Air-bubble Curtains in Water// Geophysics.- 1982, Vol.47.- No.3.- P. 345-375.
2. A. A. Ruffa. Acoustic Wave Propagation through Periodic Bubbly Liquids// J. Acoust. Soc. Am. - 1992, -Vol.91.- No.1.- P. 1-11.
3. D. Jucius. Dvifaziø srautø kontrolès



5 pav. Pjezoimtuvo priimtas akustinis impulsas, nusklidæs gryname vandenyje 15 cm kelià

pjezokeitikliø optimizavimas// Elektronika ir elektrotechnika.- 1997,- Nr.4(13).- P.56-59.

4. **C. Feuillade.** The Attenuation and Dispersion of Sound in Water Containing Multiply Interacting Air Bubbles// J. Acoust. Soc. Am.- 1996.-Vol.99.- No.6.- P.3412-3430.
5. **P. B. Milius, D. Jucius.** Akustinio bangø sklaidimas vamzdynais tekanèiuose skysèio-dujø burbuliukø srautuose// Ultragarsas.- 1996.- Nr.1(26).- P..41-47.
6. **P. B. Milius, D. Jucius.** Dujø koncentracijos ir srauto greièio gradientø átaka akustinio signalø trajektorijoms dvifaziuose srautuose// Tarpt. konf. "Elektronika 96" medþiaga. - Kaunas: Technologija, 1996.- P.102-110.

P. B. Milius, D. Jucius

**Wideband piezotransducers for the monitoring of two - phase flows**

Summary

Main requirements for piezotransducers used for measurements of two - phase flows are formulated. The design of piezotransducers, which may be used for the monitoring of gas - liquid bubbly flows, and the results of experimental investigations is presented. Choice of cut - off frequencies for the transducers of the design proposed is discussed. The range of potential applications is determined.

DOI: 10.5755/j01.u.29.1.7893