

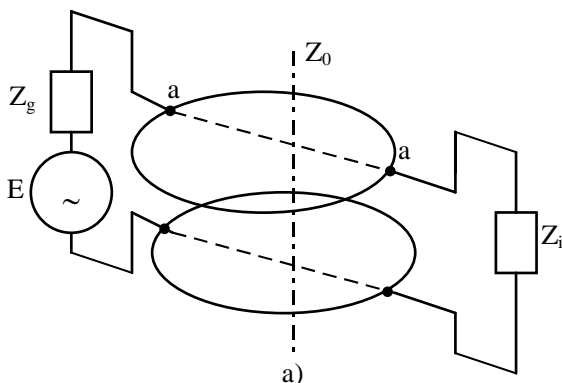
Akustinio piedinio rezonatoriaus sistemingojo paklaido klausimu

V. Giedraitienė, V. Sukackas

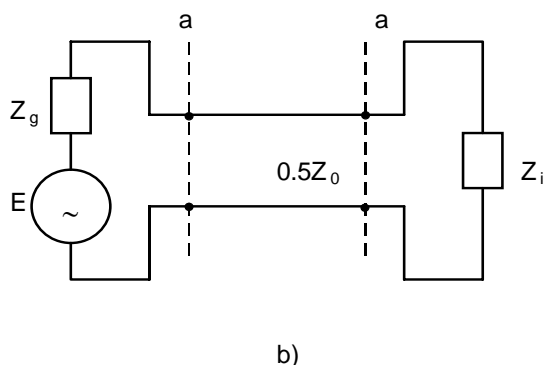
Kauno technologijos universitetas

Studentø g. 50, 3000 Kaunas

Piedinis rezonatorius - tai tobuliausias interferencinis-rezonansinis matavimø árankis. Linijiniame ar tûriniame rezonatoriuje, pvz., ultragarsiniame interferometre, atspindþiai galuose daugiausia priklauso nuo akustinio impedanso (medþiagos ir spinduolio/atðvaito) santykio. Jo didinimà riboja fizinës ir techninës galimybës. Ðiedinà rezonatoriø galima ásivaizduoti kaip linijinà, apkrautà galuose begaliniu (ar nuliniu) impedansu ir susuktà ratu.



Todėl sumabėja neigiama spinduolio/atðvaito impedanso átaka rezonatoriaus kokybei.



1 pav. Elektromechaninės analogijos bangai, sklindančiai sienele statmenai vamzdžio ašies. E-ėvj, Z_g - spinduolio, Z_0 - būdingosios linijos ir Z_i - ėmiklio impedansai

Tiksliau imant, rezonatoriø galime ásivaizduoti kaip ratu susuktà ilgus linijos gabalà (1 pav., a.), kurio taðkuose a - a prijungtas spinduolis E, turàs iðejimo impedansà Z_g , ir impedanso Z_i ėmiklis. Galime "patempti" linijà up taðkø a-a taip, kad "susiplotø" ir

virstø nauja linija su banginiu impedansu $0.5Z_0$ (1 pav., b). O tai ekvivalentiška impedanso padidėjimui, palyginti su linijiniu ar tûriniu rezonatoriumi. Atitinkamai pagerėja kokybė.

Bangø interferencija þiediniame rezonatoriuje panaudojama nuosėdø sluoksnio storiui vidiniame cilindrinio vamzdþio pavirðiuje nustatyti [1]. Nuosėdos didina slopinimà, todėl rezonuojanèio vamzdþio atkarpos kokybė tam tikromis sąlygomis duoda informacijà apie nuosėdø storà. Yra pasiūlytas metodas nuosėdø storiui nustatyti, esant ðiek tiek iðkraipytai rezonuojanèio vamzdþio dþninei amplitudės charakteristikai [2]:

$$n = \frac{\int_1^2 \left| \frac{dU'}{dt} \frac{dt}{df} \right| df}{\int_1^2 U' df} = \frac{\int_1^2 \left| \frac{dU'}{df} \right| df}{\int_1^2 U' df}, \quad (1)$$

- signalo amplitudė, $k=0 \div 0.1$ - dydis, parenkamas triukðmama slopinti, $U' > 0$, 1 ir 2 - integravimo rėþiai, apimantys pasirinktus rezonansinius maksimumus.

Kai rezonansinis signalas neiðkraipytas, ðis santykis beveik proporcingas rezonansinës amplitudės ir amplitudės, tolimos nuo rezonansinës, santykiui, t.y. kokybei.

Ið tiesø integralas (1) formulės skaitiklyje duoda dvigubà rezonansinè amplitudè, o integralas vardiklyje iðreiðkia plotà po kreive. Jei dþnio intervalas gerokai didesnis up paties rezonatoriaus juostos plotà - 3 dB lygyje, tuomet plotas proporcingas amplitudei, tolimai nuo rezonansinës. Kokybè galima laikyti atvirkðèiai proporcinga nuosėdø sluoksnio vidutiniam storiui.

Esant iðkreiptai dþninei amplitudės charakteristikai, ryðys tarp kokybės ir sluoksnio storio tampa sudėtingesnis ir yra neþinomas, o dėl to atsiranda paklaida. Darbe [3] iðnagrinėtas atvejis, kai rezonuojanèioje vamzdþio atkarpoje yra sritys, kuriose elastiniø bangø greitis ðiek tiek skiriasi. Tuomet dþninės amplitudės charakteristika formuojama kaip atskirø ðiek tiek skirtingo dþnio rezonansiniø charakteristikø superpozicija.

DOI: 10.5755/j01.u.29.1.7894