

Отражающие свойства локальных неоднородностей металлургического происхождения при наличии "нежесткой" связи на границе раздела.

К. Е. Аббакумов, С. В. Ромашкин.

Санкт-Петербургский государственный электротехнический университет

Введение

Сферическое включение в упругой среде широко используется в качестве модели локальных несплошностей при изучении процессов взаимодействия упругих волн с реальными дефектами округлой формы. Задача рассеяния плоских упругих волн на упругом сферическом включении с идеальной связью с упругим внешним пространством была рассмотрена еще в [1]. Многочисленные результаты анализа микрошлифов показывают, что граница раздела локального включения и внешнего пространства может, в зависимости от условий технологического процесса представлять собой, как участки с полной адгезией между матрицей и включением, так и с нарушенной адгезией. Последние, по аналогии с фрикционной, парой можно представить в виде совокупности, раскрывшихся микротрещин и микротрещин, находящихся на разных этапах развития, локальных микропроникновений одного вещества в другое, и т. д. [2]. Взаимодействие упругой волны с такой границей раздела может сопровождаться разрывами в передаче компонент вектора смещения для нормальной составляющей, и выражается во взаимном проникновении одной среды в другую, а для касательных в проскальзывании сопрягаемых поверхностей на границе раздела [3]. Вследствие этого на расстоянии $h=l_k^2/\lambda$ (l_k – характеристический размер микронеоднородности границы раздела, λ – длина волны) от неоднородной границы раздела акустическое поле имеет сложную структуру определяемую дифракционными процессами [4]. В [5] показана возможность учета влияния такой плоской области раздела двух сред с помощью граничных условий в приближении "линейного" скольжения, выражающихся в наличие разрыва в передаче компонент вектора смещения и непрерывности компонент тензора напряжений на границе раздела. Величина разрывов в компонентах вектора смещения связана с компонентами тензора напряжений через тензор жесткостей [6]. В [7] показана возможность применения данных граничных условий для учета влияния переходного слоя между армировочным волокном и матрицей. Такой способ моделирования влияния слоя на рассеянное поле будет достаточно точным при условии $h/\lambda \ll 1$. То есть применение неидеальных граничных условий для учета микроструктуры переходной области между включением и основным материалом возможно при выполнении условия $l_k \ll \lambda$. Результаты анализов

микрошлифов, представленные в [2], показывают, что данное условие выполняется для дефектов в стальном толстолистовом прокате вплоть до частоты 10 МГц. Данные работы [8] свидетельствуют о том, что вещество инородного включения находится в раздробленном состоянии и, согласно [3], должно обладать затуханием большим, чем в монолитном материале. Поэтому, с практической точки зрения интересно рассмотреть и влияние этого параметра вещества включения на характеристики рассеянного поля.

Процедура решения

Пусть на упругое сферическое включение радиуса a с акустическими параметрами ρ_2, c_{t2}, c_{l2} – плотность, скорость распространения поперечной волны, скорость распространения продольной волны, соответственно, помещенное в упругое пространство с акустическими параметрами ρ_1, c_{t1}, c_{l1} – плотность, скорость распространения поперечной волны, скорость распространения продольной волны, соответственно падает плоская продольная волна, распространяющаяся в среде 1 вдоль оси z , как показано на рис. 1. Центр сферического включения совмещен с началом отсчета системы координат. Решение задачи о рассеянии будем проводить в терминах потенциалов. Для системы координат, изображенной на рис. 1 потенциал плоской продольной волны, распространяющейся вдоль оси z , имеет представление в сферической системе координат в виде [1]:

$$\varphi_{inc} = \frac{1}{k_1} \sum_{m=0}^{\infty} (-i)^m (2m+1) j_m(k_1 r) P_m(\cos \theta) \quad (1)$$

Во внешней среде 1 рассеянное поле представляется потенциалами продольной и поперечной волн, которые имеют вид [1]:

$$\varphi_s = \sum_{m=0}^{\infty} (-i)^{m+1} (2m+1) a A_m h_m(k_1 r) P_m(\cos \theta) \quad (2)$$

$$\psi_s = \sum_{m=0}^{\infty} (-i)^{m+1} (2m+1) a B_m h_m(x_1 r) \frac{\partial}{\partial \theta} P_m(\cos \theta),$$

где A_m и B_m – неизвестные амплитудные коэффициенты, a – радиус сферического включения, h_m, j_m – сферические функции Ганкеля второго рода и Бесселя, соответственно, $P_m(\cos \theta)$ – полином Лежандра порядка m , k_1, x_1 – волновые числа для продольной и поперечной волны в среде 1, соответственно. Выражения для потенциалов внутри включения φ_q, ψ_q

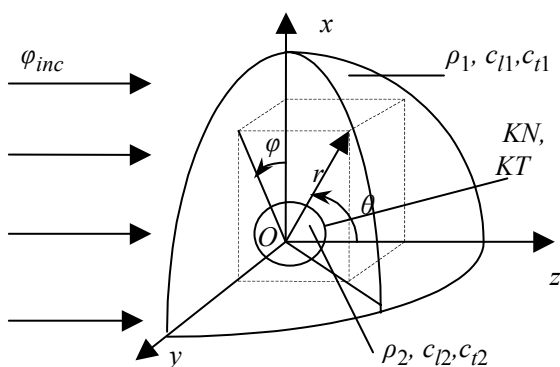


Рис. 1

получаются из (2) путем замены k_1 на k_2 , x_1 на x_2 и h_m на j_m , A_m и B_m на C_m и D_m .

Полное поле во внешней среде состоит из поля трансформированной поперечной волны ψ_s и поля продольных (рассеянной и падающей) волн:

$$\begin{aligned} \psi_t &= \psi_q \\ \phi_t &= \phi_q + \phi_{inc} \end{aligned} \quad (3)$$

Неизвестные амплитудные коэффициенты A_m , B_m , C_m , и D_m , характеризующие рассеянное на упругой сфере поле, определяются из граничных условий [6]:

$$\begin{aligned} \sigma_{rr}^{(1)}|_{r=a} &= \sigma_{rr}^{(2)}|_{r=a} \\ \sigma_{r\theta}^{(1)}|_{r=a} &= \sigma_{r\theta}^{(2)}|_{r=a} \\ U_r^{(1)}|_{r=a} &= U_r^{(2)}|_{r=a} + \frac{\sigma_{rr}^{(2)}|_{r=a}}{KN} \\ U_\theta^{(1)}|_{r=a} &= U_\theta^{(2)}|_{r=a} + \frac{\sigma_{r\theta}^{(2)}|_{r=a}}{KG} \end{aligned} \quad (4)$$

где KN , KG - нормальная и тангенциальная жесткости с размерностью H/M^3 , соответственно.

После подстановки выражений (1), (2) и выражений для потенциалов внутри включения, полученных из (1), (2) путем описанных выше замен, в (3) и далее в формулы для компонент смещения и тензора упругих напряжений в сферической системе координат (представленные в приложении А) получаем выражения, которые подставляем в (4). В итоге получаем конечную систему линейных алгебраических уравнений, которую можно представить в матричной форме:

$$Y \cdot K \cdot X = Z, \quad (5)$$

где Z – матрица свободных членов размерностью 4 на 1, Y – квадратная матрица коэффициентов при неизвестных коэффициентах размерностью 4 на 4, K – матрица жесткости связи размерностью 4 на 4, X – матрица неизвестных амплитудных коэффициентов размерностью 4 на 1, порядка m . Значения коэффициентов используемых матриц представлены в приложении Б.

Нахождение амплитудных коэффициентов осуществляется путем решения системы уравнений (5) численными методами для каждого значения m .

Из системы уравнений (5) видно, что наличие не идеальности границы раздела между упругим

сферическим включением и внешним упругим пространством можно учитывать путем введения в матричную форму записи системы уравнений для нахождения амплитудных коэффициентов поля в случае идеальной упругой связи на границе раздела дополнительного матричного сомножителя K , определяющего степень не идеальности границы раздела. Так же отметим то, что при $KN \rightarrow \infty$ и $KG \rightarrow \infty$ матрица K вырождается в диагональную единичную матрицу, и система уравнений (5) становится идентичной системе уравнений для случая идеальной границы раздела между упругим сферическим включением и внешней упругим пространством [1], это так же следует из анализа граничных условий (4) для неидеальной границы раздела.

Поперечное сечение рассеяния упругой сферы.

В качестве изучаемой энергетической характеристики рассеянного поля будем рассматривать нормированное поперечное сечение рассеяния сферы γ_N , которое определяется как отношение потока полной энергии в рассеянной волне к потоку энергии в падающей волне через площадку, перпендикулярную направлению распространения и равную площади поперечного сечения рассеивающего сферического включения и имеет вид [1]:

$$\gamma_N = 4 \sum_{m=0}^{\infty} (2m+1) \left[|A_m|^2 + m(m+1) \frac{k_1}{\chi_1} |B_m|^2 \right]. \quad (6)$$

Так как количество слагаемых необходимых для схождения ряда (6) сильно зависит от величины ka то с целью определения максимального количества слагаемых в сумме ряда (6) (максимальное значения порядка m), аналогично с работой [7] используем следующие неравенства:

$$\begin{aligned} \frac{4(2m+1)|A_{m+1}|^2}{4 \sum_{m=0}^M (2m+1)|A_m|^2} &< 10^{-6} \\ \frac{4(2m+1)m(m+1) \frac{k_1}{\chi_1} |B_{m+1}|^2}{4 \sum_{m=0}^M (2m+1)m(m+1) \frac{k_1}{\chi_1} |B_m|^2} &< 10^{-6} \end{aligned}$$

Для изучения влияния не идеальности границы раздела на поперечное сечение рассеяния выберем в качестве материала включения монокристаллический графит и в качестве внешней среды сталь с упругими характеристиками [9], которых представлены в табл. 1. Выбор пал на эти материалы, поскольку именно такая их комбинация представляет практический интерес применительно к задачам дефектоскопии толстолистового проката.

Таблица 1

Материал	Упругие характеристики		
	c_l , м/с	c_t , м/с	ρ , кг/м ³
монокристаллический графит	3390	820	2250
сталь	5920	3230	7800

Влияние затухания в материале включения можно осуществить путем представления скоростей продольной и поперечной волны в комплексном виде [10]:

$$c = c_1 + i \cdot c_2,$$

где согласно [10]:

$$c_1 = \frac{\omega^2 c_{эфф}}{\alpha_{эфф}^2 c_{эфф}^2 + \omega^2},$$

$$c_2 = \frac{\omega \cdot c_{эфф}^2 \alpha_{эфф}}{\alpha_{эфф}^2 c_{эфф}^2 + \omega^2}.$$

где: $c_{эфф}$, $\alpha_{эфф}$ – эффективные скорости распространения и затухания соответствующих волн в материале сферического включения, которые соответствуют значениям табл. 1. Для дальнейшего численного анализ нормальную и тангенциальную жесткость границы раздела удобно представить в следующем виде:

$$KN = (1 + i \cdot nkn) \cdot 10^{qkn},$$

$$KG = (1 + i \cdot nkg) \cdot 10^{qkg},$$

здесь nkn и nkg параметры характеризующие потери энергии на вязкое трение на границе раздела двух сред [6]. В дальнейшем для упрощения будем полагать $nkn = nkg = n$. На рис. 2 представлена зависимость поперечного сечения рассеяния от $k_{11}a = 0..5$ и от $qkn = qkg = q = 12..16$ при $n=0$, видно что данный случай соответствует переходу от свободной границы к идеальной упругой связи, поскольку при $q=12$ поперечное сечение рассеяния идентично поперечному сечению рассеяния полости, полученному с использованием обычных граничных условий.

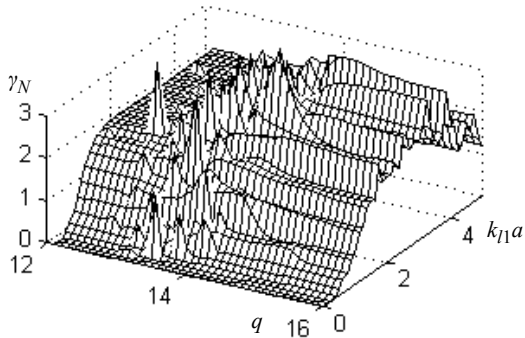


Рис. 2

При $q=16$ поперечное сечение рассеяния соответствует поперечному сечению рассеяния графитовой сферы в стали при "сварном" контакте. Следует отметить, что процесс перехода от свободной границы к "сварному" контакту сопровождается сложными резонансными процессами, которые определяются как параметрами границы раздела так и соотношением акустических свойств веществ и размерами включения. Рис. 3 соответствует случаю, когда графитовое включение имеет затухание, определяемое для продольной волны эффективным коэффициентом затухания $\alpha_{эфф} = 100 \text{ м}^{-1}$, а для поперечной волны $\alpha_{эфф} = 150 \text{ м}^{-1}$.

Можно видеть, что затухание в графитовом включении приводит к снижению резонансных явлений для $k_{11}a > 1.5$ в значительно большей степени, чем для $k_{11}a < 1$. На рис. 4 представлена зависимость поперечного сечения рассеяния от тех же параметров при отсутствии затухания в графите, но с учетом вязкого трения на границе раздела $n=0.2$. Видно, что наличие вязкого трения на границе раздела существенно снижает резонансные процессы при переходе от "сварного" контакта к полости, обусловленные параметрами границы раздела и величиной $k_{11}a$ по всему приведенному диапазону $k_{11}a$. При этом сохраняются резонансные процессы, обусловленные соотношением акустических свойств материалов матрицы и включения и размером включения.

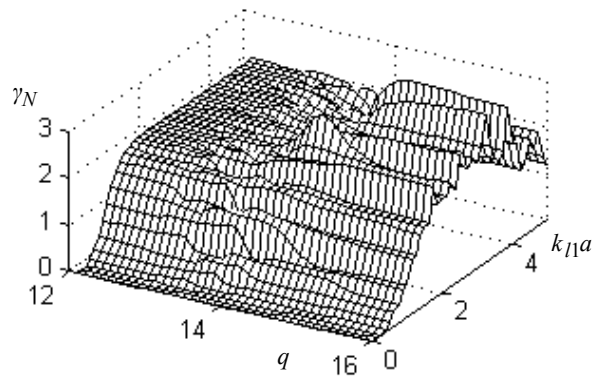
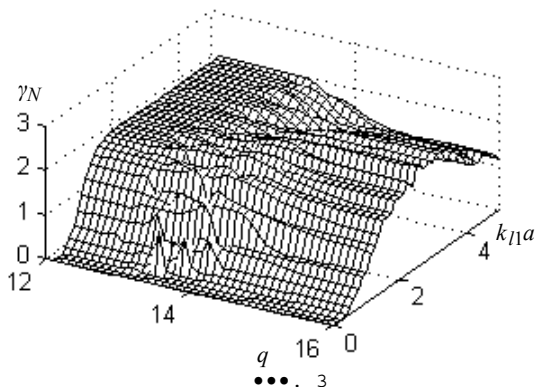
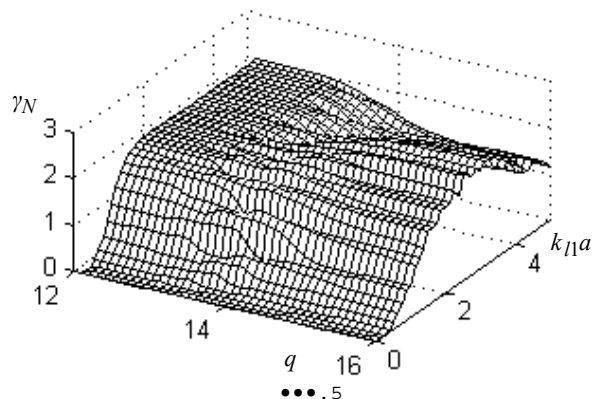


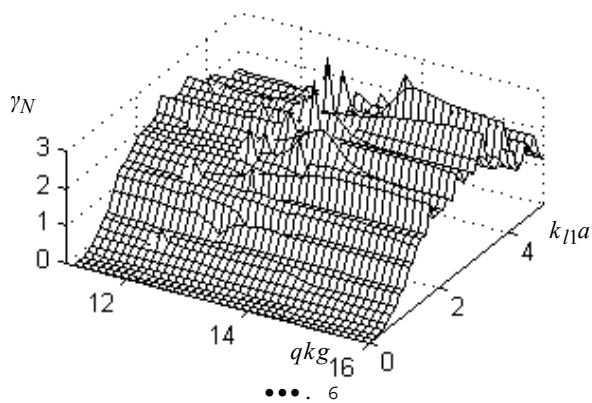
Рис. 4



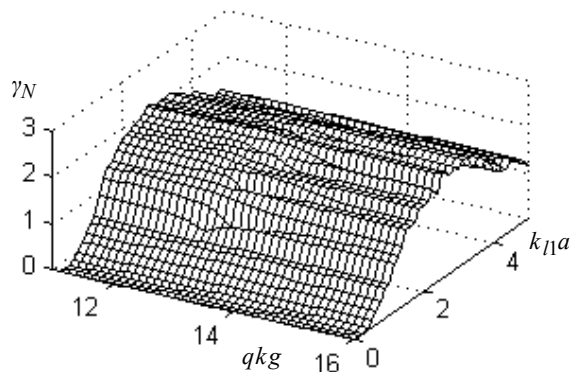
... 3



... 5

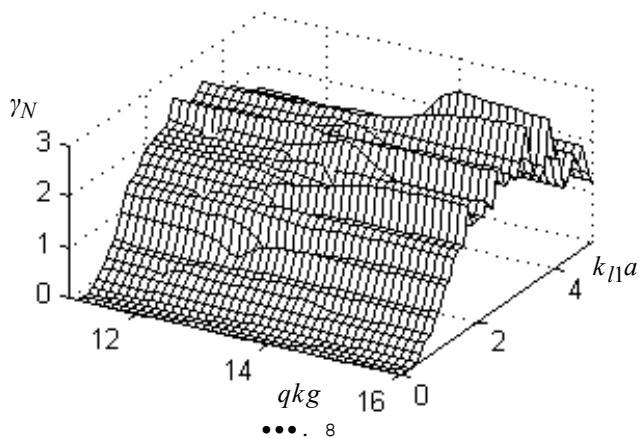


... 6



... 7

На рис. 5 показана зависимость поперечного



... 8

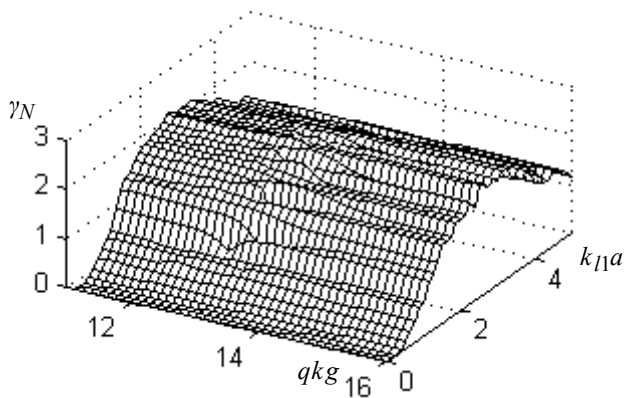


Рис. 9

сечения рассеяния при наличии затухания в графите и наличие вязкого трения границы раздела $n=0.2$. Видно, что процесс перехода от "сварного" контакта к полости происходит при слабо выраженных резонансных явлениях во все представленном диапазоне изменяемых параметров. На рис. 6 – рис. 9 представлены зависимости поперечного сечения рассеяния от параметра k_{11a} и величины вещественной части тангенциальной жесткости при значении нормальной жесткости $KN=10^{16}$ Н/м³. Такое изменение параметров соответствует случаю перехода от "сварного" контакта к "скользящей" границе раздела, то есть наличию тонкого слоя жидкости. Последовательность варьирования параметров такая же, как и для рис.2 – рис.5. Из анализа рис. 6 – рис. 9 видно, что интенсивность резонансов при переходе от "сварного" контакта к скользящему значительно ниже, чем при переходе от "сварного" к полости. При этом наличие вязкого трения оказывает заметное влияние во всем представленном здесь диапазону изменения k_{11a} . Видно, что особенности влияния затухания здесь такие же, как и в предыдущем случае.

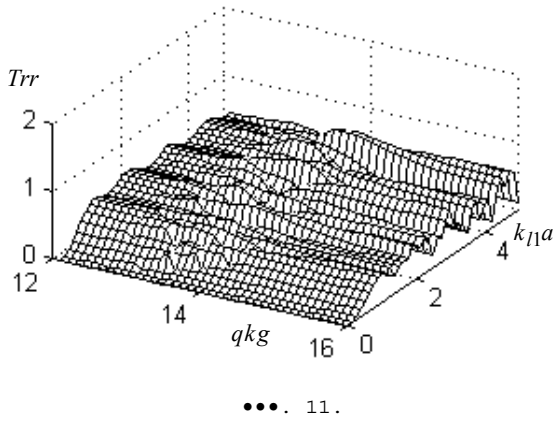
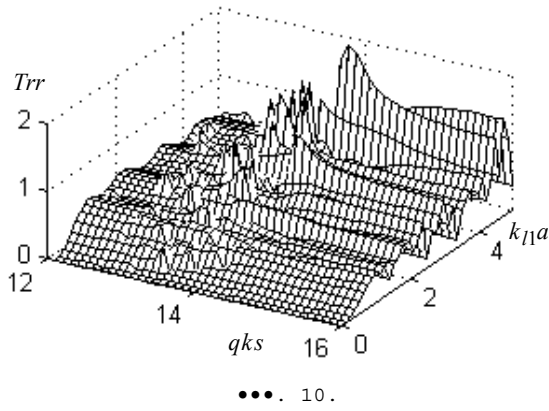
Амплитуда обратного рассеяния.

В [11] показано, что при рассеянии упругой волны на инородном включении, на большом расстоянии от него преобладает поле волны того же типа, что и падающая. Кроме того, принимая во внимание, что поперечная волна распространяется со скоростью почти в двое меньшей, чем продольная, то можно предположить отсутствие интерференции между этими типами волн в связи с ограниченностью зондирующих импульсов. Это позволяет считать, что радиальная компонента тензора напряжений рассеянная в обратном направлении на большом расстоянии от включения в основном определяется продольной волной. Учитывая асимптотическое представление сферической функции Ганкеля для аргумента $x>m$, можно получить нормированное выражение для оценки модуля радиальной компоненты напряжения, рассеянной в обратном направлении в виде:

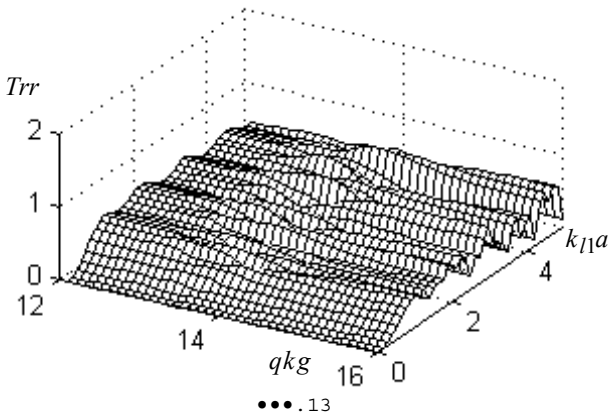
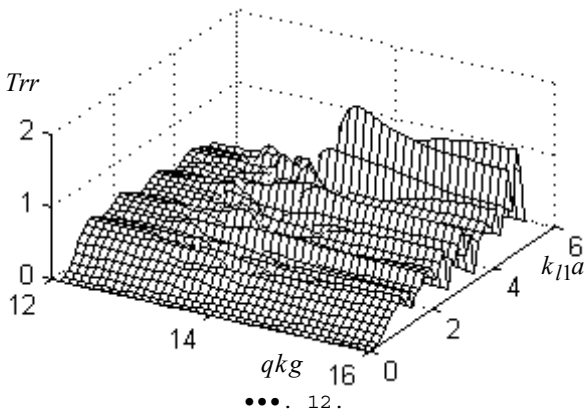
$$Trr \approx \left| \sum_{m=0}^{\infty} (2m+1)A_m \right|.$$

На рис. 10 – рис. 13 представлены зависимости нормированного модуля радиальной компоненты напряжения в направлении обратного рассеяния для случая перехода от "сварного" контакта к полости порядок варьирования параметров такой же как и в предыдущих случаях.

Здесь также можно наблюдать те же особенности влияния затухания в материале включения и вязкого трения на границе раздела, что и для зависимостей поперечного сечения рассеяния при переходе от "сварного" контакта к полости. Зависимости нормированного модуля радиальной компоненты напряжения в направлении обратного рассеяния при переходе от "сварного" контакта к скользящему имеют



те же характерные особенности, что и зависимости



поперечного сечения рассеяния для данного случая. В целях экономии места здесь они не приводятся.

Заключение.

Рассеивающие свойства твердой сферической неоднородности в твердой среде в значительной степени зависят от условий прилегания материала включения и матрицы на границе. Таким образом нарушение адгезии является важным фактором, определяющим величину отраженного от естественной неоднородности информационного сигнала. Это обстоятельство необходимо учитывать при контроле в практических условиях, вводя необходимые коррективы при определении эквивалентных размеров эталонных отражателей.

Модули нормальной и тангенциальной жесткостей граничных связей наряду с импедансами включения и матрицы можно рассматривать как основные параметры, определяющие величину и свойства информационных сигналов при эхо-методе ультразвукового контроля. В качестве дополнительных параметров целесообразно учитывать наличие вязких потерь на границе, и затухание ультразвука в материале включения.

Приложение А

$$U_\theta = \frac{1}{r} \frac{\partial \varphi}{\partial \theta} - \frac{\partial \psi}{\partial r} - \frac{\psi}{r}, \quad U_r = \frac{\partial \varphi}{\partial r} + \frac{1}{r} \frac{\partial \psi}{\partial \theta} + \frac{ctg \theta}{r} \psi$$

$$\sigma_{rr} = -\lambda \cdot k_l^2 \varphi + 2\mu \left[\frac{\partial^2 \varphi}{\partial r^2} - \frac{1}{r^2} \frac{\partial \psi}{\partial \theta} + \frac{1}{r} \frac{\partial^2 \psi}{\partial r \partial \theta} - \frac{ctg \theta}{r^2} \psi + \frac{ctg \theta}{r} \frac{\partial \psi}{\partial r} \right]$$

$$\sigma_{r\theta} = \mu \left[-\frac{2}{r^2} \frac{\partial \varphi}{\partial \theta} + \frac{2}{r} \frac{\partial^2 \theta}{\partial r \partial \theta} - \frac{\partial^2 \psi}{\partial r^2} + \frac{2}{r^2} \psi \right] + \mu \frac{1}{r^2} \left[\frac{\partial^2 \psi}{\partial \theta^2} - \frac{\psi}{\sin^2 \theta} + ctg \theta \frac{\partial \psi}{\partial \theta} \right]$$

Приложение Б

$$\mathbf{K} = \begin{Bmatrix} 1 & 0 & (KNa)^{-1} & 0 \\ 0 & 1 & 0 & (KGa)^{-1} \\ 0 & 0 & 1 & 0 \\ 0 & 0 & 0 & 1 \end{Bmatrix}$$

$$Y_{11} = x_{11} h_{m+1}(x_{11}) \quad Y_{12} = m x_{11} h_{m+1}(x_{11})$$

$$Y_{13} = -x_{12} j_{m+1}(x_{12}) \quad Y_{14} = -m x_{12} j_{m+1}(x_{12})$$

$$Y_{21} = h_m(x_{11}), \quad Y_{22} = -[(m+1)h_m(x_{11}) - x_{11} h_{m+1}(x_{11})]$$

$$Y_{23} = -j_m(x_{12}), \quad Y_{24} = (m+1)j_m(x_{12}) - x_{12} j_{m+1}(x_{12})$$

$$Y_{31} = \mu_1 [x_{11}^2 h_m(x_{11}) - 2(m+2)x_{11} h_{m+1}(x_{11})]$$

$$Y_{32} = \mu_1 m [x_{11}^2 h_m(x_{11}) - 2(m+2)x_{11} h_{m+1}(x_{11})]$$

$$Y_{33} = -\mu_2 [x_{12}^2 j_m(x_{12}) - 2(m+2)x_{12} j_{m+1}(x_{12})]$$

$$Y_{34} = -\mu_2 m [x_{12}^2 j_m(x_{12}) - 2(m+2)x_{12} j_{m+1}(x_{12})]$$

$$Y_{41} = \mu_1 [(m-1)h_m(x_{l1}) - x_{l1}h_{m+1}(x_{l1})]$$

$$Y_{42} = -\mu_1 \left[\left(m^2 - 1 - \frac{x_{l1}^2}{2} \right) h_m(x_{l1}) + x_{l1} h_{m+1}(x_{l1}) \right]$$

$$Y_{43} = -\mu_2 [(m-1)j_m(x_{l2}) - x_{l2}j_{m+1}(x_{l2})]$$

$$Y_{44} = \mu_2 \left[\left(m^2 - 1 - \frac{x_{l2}^2}{2} \right) j_m(x_{l2}) + x_{l2} j_{m+1}(x_{l2}) \right]$$

$$Z_1 = (-1)^m [j_{m+1}(x_{l1})], \quad Z_2 = \frac{(-1)^m}{x_{l1}} [j_m(x_{l1})]$$

$$Z_3 = \frac{(-1)^m}{x_{l1}} \left[x_{l1}^2 j_m(x_{l1}) - 2(m+2)x_{l1} j_{m+1}(x_{l1}) \right]$$

$$Z_4 = \frac{(-1)^m}{x_{l1}} [(m-1)j_m(x_{l1}) - x_{l1}j_{m+1}(x_{l1})],$$

где: $x_{l1} = k_{l1} \cdot a; x_{t1} = k_{t1} \cdot a; x_{l2} = k_{l2} \cdot a; x_{t2} = k_{t2} \cdot a$

$$X_1 = A_m; X_2 = B_m; X_3 = C_m; X_4 = D_m$$

Литература

1. **Ying C. F. and Truell R.** Scattering of a plane longitudinal wave by a spherical obstacle in a isotropically elastic solid// J. Appl. Phys. 1956. N.16. С.1189 - 1194.
2. **Аббакумов К. Е., Ромашкин С. В.** Статистические свойства совокупностей микротрещин// Сб. докладов XVI конференции "Ультразвуковая дефектоскопия металлоконструкций. Информативность и достоверность". 1998. С-Пб. С. 121-125.
3. **Ямщиков В. С., Бауков Ю. Е.** Упругие волны в неоднородном массиве// Сб. Геоакустика. М., Изд-во МГИ, 1973.
4. **Иссакович М. А.** Общая акустика// М.: Наука. 1973.
5. **Rokhlin S. I. and Wang Y. J.** Analysis of boundary conditions for elastic wave interaction with an interface between two solids// J. Acoust. Soc. Am. 1991. N.89. P. 503.
6. **Shoenberg M. J.** J. Acoust. Soc. Am. 1980. N.68, 1516-1521.
7. **Huang W., Rokhlin S. I. and Wang Y. J.** Analysis of boundary condition models for study of wave scattering from fiber-matrix interphases// J. Acoust. Soc. Am. 1997. N.101. P. 2030-2042.
8. **Веревкин В. М., Голубев А. С., Меркулов Л. Г.** О выявляемости однослойных тонко раскатанных неметаллических включений установками типа УЗУЛ// Сб. Промышленный ультразвуковой контроль качества толстолистового проката с помощью установок УЗУЛ. Ленинград, Изд-во ЛДНТП, 1968.
9. **Ермолов И. Н., Алешин Н. П., Потапов А. И.** Неразрушающий контроль// Книга 2: Акустические методы контроля. М.: Высшая школа. 1991.
10. **Аббакумов К. Е., Ромашкин С. В.** Влияние параметров флокеноподобных дефектов на характер информационных сигналов// Тезисы докладов 15-й Российской научно-технической конференции "Неразрушающий контроль и диагностика," 28 июня-2 июля 1999г. Москва: 1999. Том 1. С. 319.
11. **Голубев А. С.** Отражение плоских волн от цилиндрического дефекта// Акустический журнал. 1961. Том VII. Вып. 2. С. 174-180

K. E. Abbakumov, S. V. Romashkin

Reflection properties of local non-uniformities of metallurgical origin in the case of a non-rigid coupling at the boundary

Summary

The model of a compact non-uniformity of a metallurgical origin has been proposed.

The non-uniformity may be modeled by a sphere with uniform properties, which has non-rigid coupling with the rest of metallic material.

DOI: 10.5755/j01.u.32.2.7930